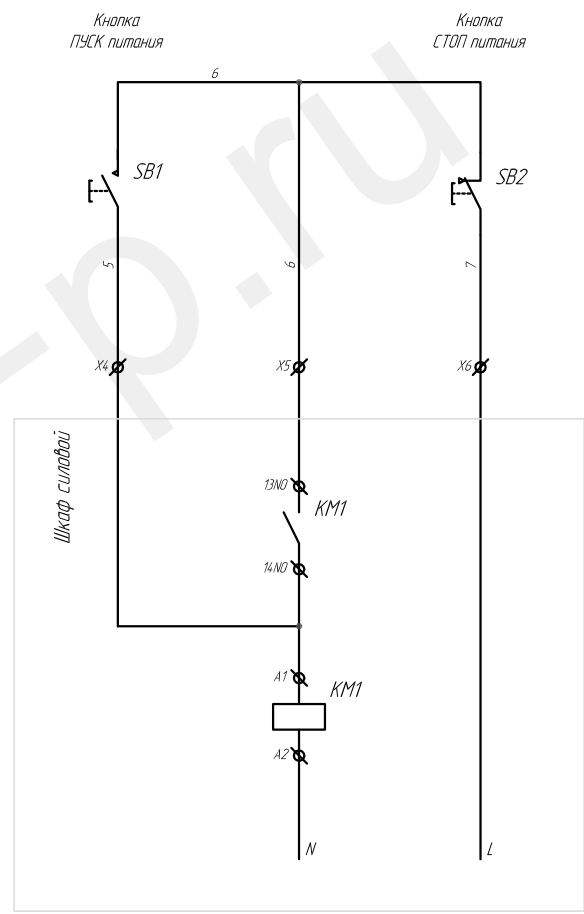
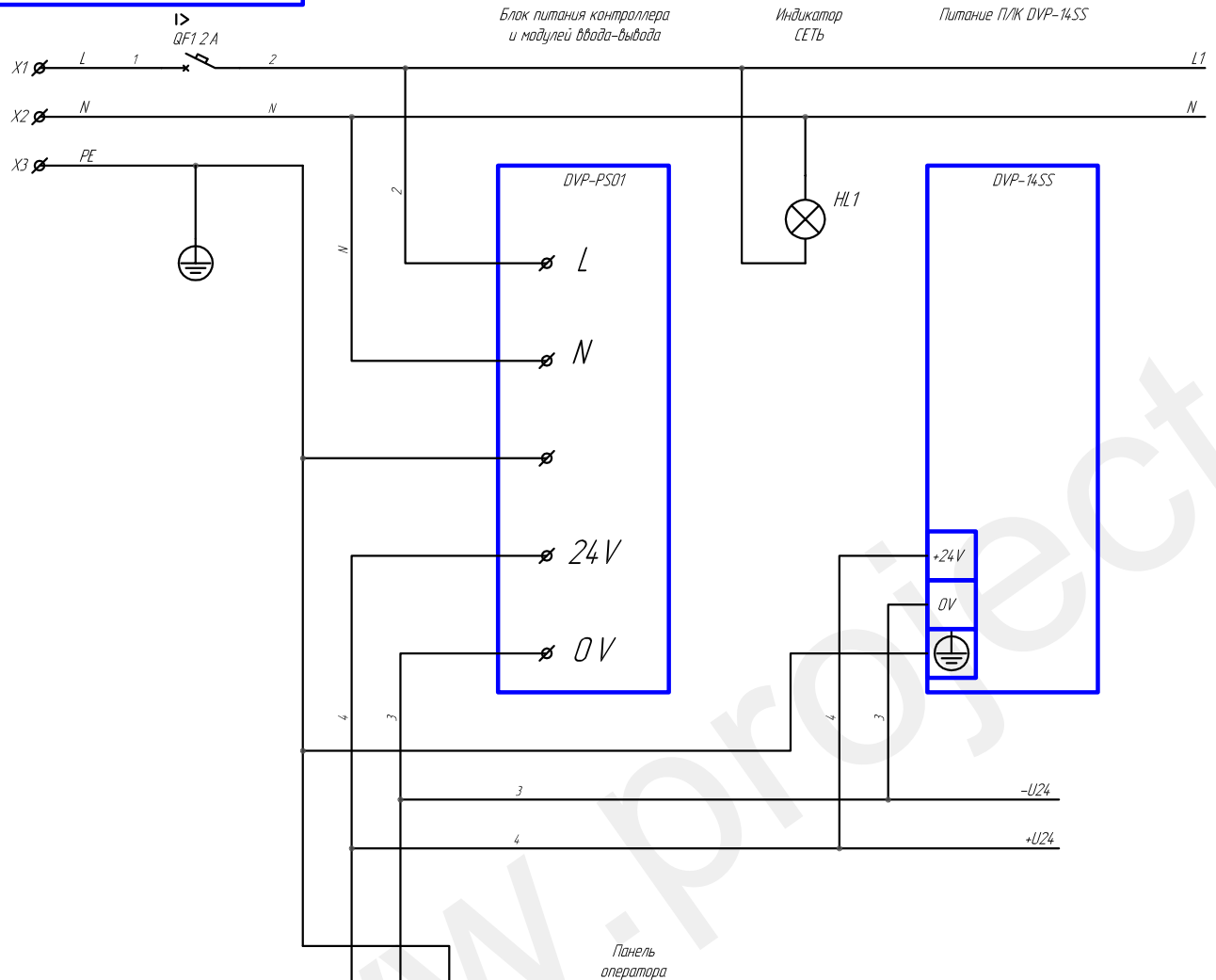


Перв. примен.
 Справ. №
 Подп. и дата
 Инв. № дубл.
 Инв. № инв. №
 Взам. инв. №
 Подп. и дата
 Инв. № подл.

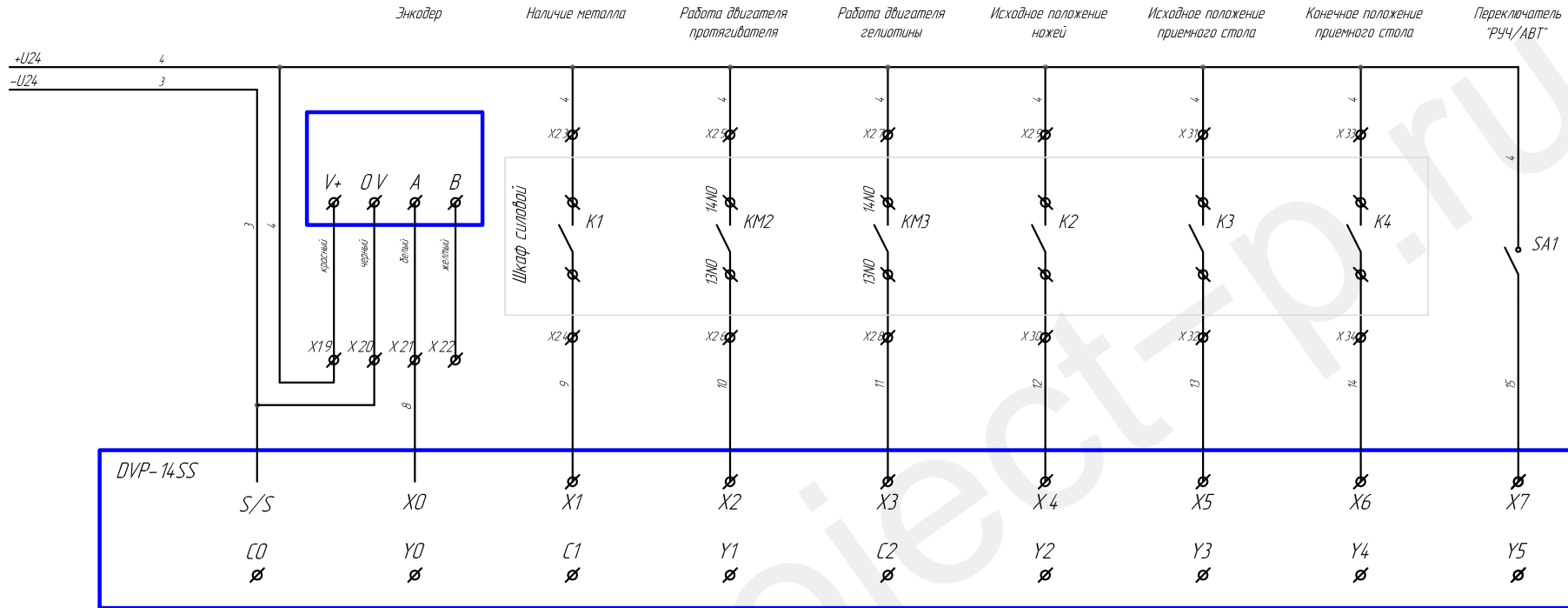


Изм.	Лист	№ докум.	Подп.	Дата	ООО "Металресурс" Стан поперечной резки металла	Лит.	Масса	Масштаб
Разраб.								1:1
Проб.								
Т. контр.								
Н. контр.								
Чтв.								
Схема электрическая принципиальная пульты управления станом поперечной резки металла						Лист (1)	Листов (4)	

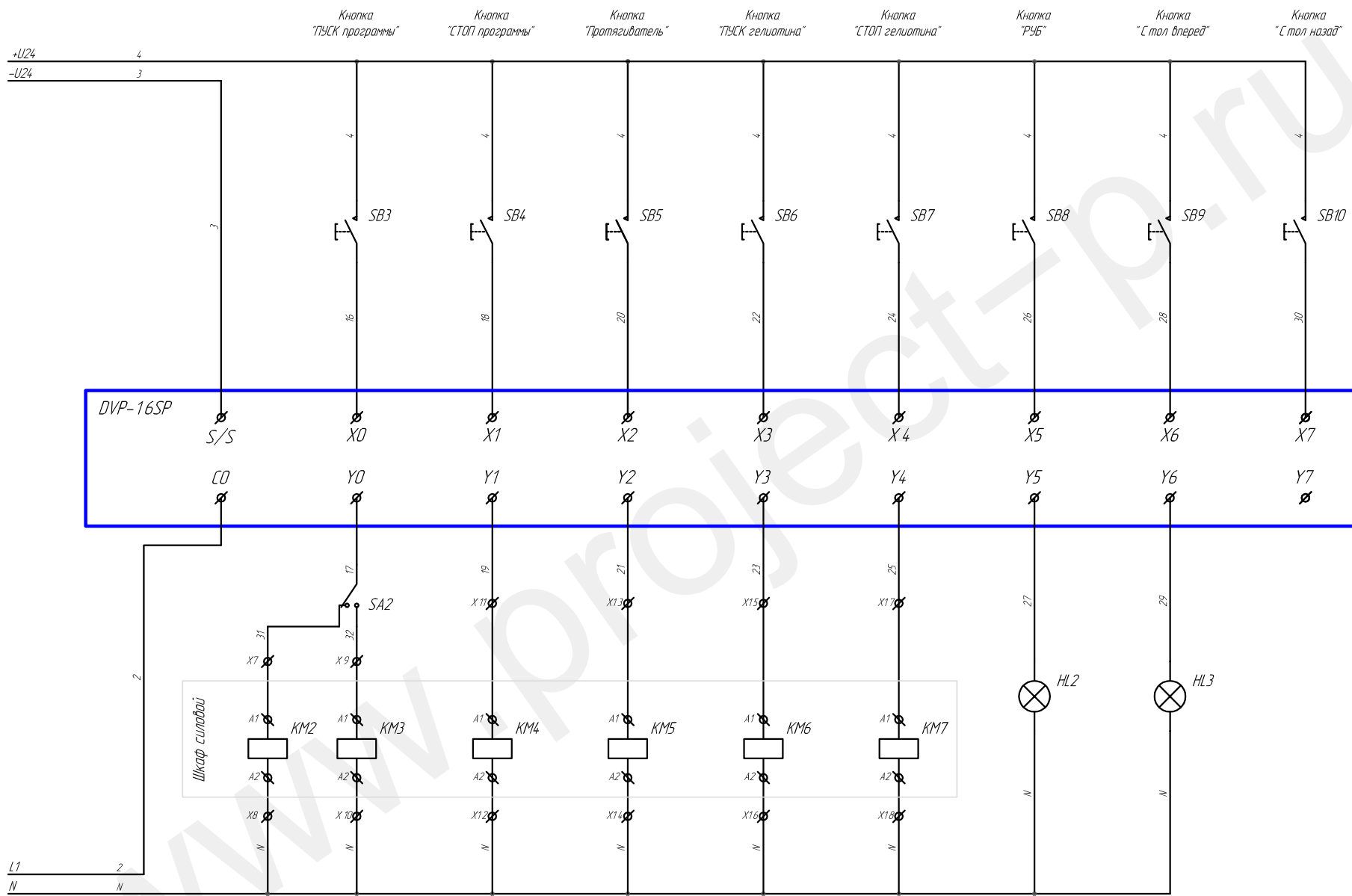
Копировал

Формат А3

Инд. № подл.	Подп. и дата
Взам. инв. №	Инд. № дубл.
Подп. и дата	Подп. и дата



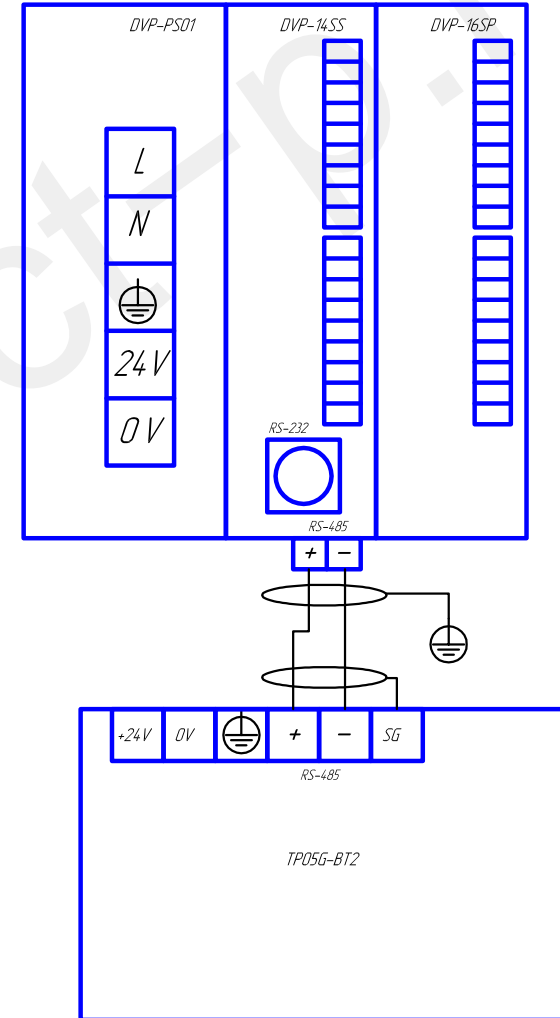
Изм.	Лист	№ докум.	Подп.	Дата
------	------	----------	-------	------



КЛЕММНЫЕ СОЕДИНЕНИЯ

КОНТРОЛЛЕР-ПАНЕЛЬ

Питание шкафа управления		Кнопка "Пуск питания" "СТОП питание"		Контактор двигателя протеза/двигателя (ВВЕРХ)		Контактор двигателя протеза/двигателя (НАЗАД)		Контактор двигателя гелиотиты		Контактор электротормозит гелиотиты		Контактор двигателя пренежного стола (ВВЕРХ)		Контактор двигателя пренежного стола (НАЗАД)		Экран		Датчик наличия металла		Доп. контакты контактора двигателя протеза/двигателя		Доп. контакты контактора двигателя гелиотиты		Датчик исправного положения ножей		Датчик исправного положения стола		Датчик конечного положения стола					
L	N	PE	5	6	7	31	N	32	N	19	N	21	N	23	N	25	N	4	3	8	4	9	4	10	4	11	4	12	4	13	4	14	
1	2	3	4	5	6	7	8	9	10	11	12	13	14	15	16	17	18	19	20	21	22	23	24	25	26	27	28	29	30	31	32	33	34



Инд. № подл.

Взак. инв. №

Инд. № дубл.

Инд. № подл.

Изм.	Лист	№ докум.	Подп.	Дата

Лист
(4)

Копировал

Формат А3